

2024



GENERALNI UVOZNIK I DISTRIBUTER
šumaprom
commerce d.o.o.



CASTELGARDEN

E 380



Motor	Elektromotor 1400W 230V/50Hz
Kućište	polipropilen
Površina terena	<500 m ²
Širina košenja	38 cm
Pogon	guranje
Kapacitet korpe	plastična 40 L
Visina košenja	na točkovima, 3 pozicije, 25 - 65 mm
Točkovi (pred./zad.)	140 / 140 mm
Težina	10,7 kg

Operacije koje kosilica obavlja

Sakupljanje

Usitnjavanje

Izbacivanje pozadi



Made in EU



XE 40



Motor	Elektromotor 1400W 230V/50Hz
Kućište	polipropilen
Površina terena	<500 m ²
Širina košenja	38 cm
Pogon	guranje
Kapacitet korpe	plastična 40 L
Visina košenja	centralno, 6 pozicija, 25 - 75 mm
Točkovi (pred./zad.)	150 / 200 mm
Težina	11 kg

Operacije koje kosilica obavlja

Sakupljanje

Usitnjavanje

Izbacivanje pozadi



Made in EU



CASTELGARDEN
www.castelgarden.ba


KOSILICE



SP 42 **NOVO**



Mowfield

Motor	 STIGA ST120 OHV, 123 cm ³ , AUTOSAUG
Kućište	čelik
Površina terena	300 m ²
Širina košenja	41 cm
Pogon	samohodna
Brzina kretanja	~3,7 km/sat
Kapacitet korpe	platnena 60 L
Visina košenja	centralno, 6 pozicija, 22 - 65 mm
Točkovi (pred./zad.)	sa ležajevima, 200 / 200 mm, obloženi mekom gumom
Težina	25 kg

Operacije koje kosilica obavlja


Sakupljanje

Izbacivanje pozadi



XC 48



Motor	 STIGA ST120 OHV 123cm ³ , AUTOSAUG
Kućište	čelik
Površina terena	1200 m ²
Širina košenja	46 cm
Pogon	guranje
Kapacitet korpe	plastična 60 L
Visina košenja	centralno, 6 pozicija, 22 - 65 mm
Točkovi (pred./zad.)	sa ležajevima, 200 / 200 mm, obloženi mekom gumom
Težina	25 kg

Operacije koje kosilica obavlja


Sakupljanje

Izbacivanje pozadi



XC 48 S



Motor	 STIGA ST140 OHV, 139 cm ³ , AUTOSAUG
Kućište	čelik
Površina terena	1200 m ²
Širina košenja	46 cm
Pogon	samohodna
Brzina kretanja	~3,7 km/sat
Kapacitet korpe	plastična 60 L
Visina košenja	centralno, 6 pozicija, 22 - 65 mm
Točkovi (pred./zad.)	sa ležajevima, 200 / 200 mm, obloženi mekom gumom
Težina	27 kg

Operacije koje kosilica obavlja

Sakupljanje

Usitnjavanje

Izbacivanje pozadi

Izbacivanje u stranu



XC 53 S



Motor	 STIGA ST170 OHV 166 cm ³ , AUTOSAUG
Kućište	čelik
Površina terena	1800 m ²
Širina košenja	51 cm
Pogon	samohodna
Brzina kretanja	~3,7 km/sat
Kapacitet korpe	plastična 60 L
Visina košenja	centralno, 6 pozicija, 22 - 80 mm
Točkovi (pred./zad.)	sa ležajevima, 200 / 280 mm, obloženi mekom gumom
Priključak za pranje	ima
Težina	34 kg

Operacije koje kosilica obavlja

Sakupljanje

Usitnjavanje

Izbacivanje pozadi

Izbacivanje u stranu



CASTELGARDEN

www.castelgarden.ba

KOSILICE



XS 55 BVE ELEKTRO START



Motor	 B&S 775 IS Series, InStart, AUTO- SAUG, 161 cm ³ , ELEKTRO START
Kućište	galvanizovani čelik, hammered
Površina terena	1600 - 2300 m ²
Širina košenja	53 cm
Pogon	samohodna, varijator brzine
Brzina kretanja	-
Kapacitet korpe	platnena 70 L
Visina košenja	centralno, poluga, 5 pozicija, 26 - 87 mm
Točkovi (pred./zad.)	ležajevi, 210 / 240 mm
Težina	40 kg

Operacije koje kosilica obavlja

Sakupljanje

Usitnjavanje

Izbacivanje pozadi

Izbacivanje u stranu



XS 55 S



Motor	 STIGA ST200 OHV 196cm ³ , AUTOSAUG
Kućište	galvanizovani čelik
Površina terena	do 2000 m ²
Širina košenja	53 cm
Pogon	samohodna
Brzina kretanja	~3,8 km/sat
Kapacitet korpe	platnena 70 L
Visina košenja	jednim dugmetom, 6 pozicija, 25 - 85 mm
Točkovi (pred./zad.)	sa ležajevima, 200 / 280 mm, obloženi mekom gumom
Priključak za pranje	ima
Težina	38 kg

Operacije koje kosilica obavlja

Sakupljanje

Usitnjavanje

Izbacivanje pozadi

Izbacivanje u stranu



XDC 150 HD



Motor	POWERED BY STIGA STIGA ST400 414 cm ³ , jednocilindrični, benzin
ZA POVRŠINU	< 3500 m ²
Operacije	sakupljanje, izbacivanje pozadi
Usitnjavanje	opciono
Širina košenja	84 cm, 2 noža elektromagnetno kvačilo
Visina košenja	7 pozicija, 25-80 mm centralna poluga
Kapacitet korpe	240 L
Pogon	maks. 8,8 km/sat, zadnji točkovi
Menjač	hidrostatički, napred, unazad
Krug okretanja	180 cm
Prednji točkovi	15x6,00-6"
Zadnji točkovi	18x8,50-8"
Ostalo	antiskalp točkovi, podešavanje sedišta, sigurnosni prekidač u sedištu, priključak za samopranje, LED kontrolna tabla
Kuka za vuču	opciono
Svetla	ima, obična
Buka	< 100 dB(A)
Težina	166 kg
Dim. (D x Š x V)	2338x880x1100 mm

CASTELGARDEN

www.castelgarden.ba



TRAKTORI

PTX 200 HD



Motor	 B&S Intek 7220 V-Twin 656 cm ³ , dvocilindrični, benzin
ZA POVRŠINU	< 5500 m ²
Operacije	sakupljanje, izbacivanje pozadi
Usitnjavanje	ima nož i dodatak
Širina košenja	102 cm, 2 noža elektromagnetno kvačilo
Visina košenja	7 pozicija, 30-90 mm centralna poluga
Kapacitet korpe	tekstil, 300 L
POGON	maks. 8,8 km/sat, zadnji točkovi
Menjač	hidrostatički, napred, unazad
Krug okretanja	96 cm
Prednji točkovi	15x6,00-6"
Zadnji točkovi	18x8,50-8"
Ostalo	antiskalp točkovi 4 kom., podešavanje sedišta, sigurnosni prekidač u sedištu, priključak za samopranje, punjač akumulatora
Kuka za vuču	nema, može opciono
Svetla	ima, obična
Buka	< 100 dB(A)
Težina	229 kg
Dimenzije (D x Š x V)	2550x1060x1310 mm

- + udobnije sedište**
- + udobniji volan**
- + sinhro-sečiva**



TRIMER



Mountfield

Model	MTR 20 Li Kit
Motor	Elektromotor sa četkicama 150W / 20V
Obrtaji	8000 o/min
Kapacitet baterije	2 Ah
Vrijeme neprekidnog rada	20 min.
Nit za košenje	SP66 - 1.6 mm
Prečnik košenja	250 mm
Prenosni mehanizam	kardan
Kardan	prav - teleskopski 340 mm - brzopodesiv
Uprtač	Nema
Neto težina	2,1 kg

MOTORNE KOSE



CG415Q33	CG415Q43	CG415Q52
1E36F-2EA, 32.6cm³ vazdušno hlađeni, dvotaktni, benzinski	1E40F-2EA, 42.7cm³ vazdušno hlađeni, dvotaktni, benzinski	1E44F-EA, 51.7cm³ vazdušno hlađeni, dvotaktni, benzinski
0,9kW / 1,2KS (pri 7000 o/min)	1,1kW / 1,5KS (pri 7500 o/min)	1,3kW / 1,75KS (pri 7000 o/min)
7,3kg	8,0kg	8,0kg
benzin / 2-T ulje u srazmjeri 30:1	benzin / 2-T ulje u srazmjeri 30:1	benzin / 2-T ulje u srazmjeri 30:1
1,1 L	1,1 L	1,1 L
CDI	CDI	CDI
start na trzaj	start na trzaj	start na trzaj
kardan	kardan	kardan
trokraki nož, auto-cut glava sa strunom 2,4mm	trokraki nož, auto-cut glava sa strunom 2,4mm	trokraki nož, auto-cut glava sa strunom 2,4mm
ima, dvorameni	ima, dvorameni	ima, dvorameni
CE & GS / RSO	CE & GS / RSO	CE & GS / RSO



boca
za mješavinu
+
set alata
za trimer

TRIMERI



ATOMIZER 3WF-3



Motor	1E40FP-3Z , vazdušno hlađeni, dvotaktni, benzinski motor
Procijenjena snaga	2,13kW / 2,85KS (pri 8000 o/min)
Brzina ventilatora	8000 (o/min)
Raspršivanje - tečnost	> 2.8 (kg/min)
Zaprašivanje - prah	> 3.0 (kg/min)
Vodoravno prskanje domet	> 12.0 (m)
Srednji prečnik kapljica	< 120 (μm)
Pogonsko gorivo	Mješavina - benzin : 2-T ulje, u srazmjeri 30:1
Težina	10,5 kg

DUVAČ / USISIVAČ EBV230E



Motor	22,5 cm³ , vazdušno hlađeni, dvotaktni, benzinski motor
Procijenjena snaga	0,65kW / 0,85KS (pri 8000 o/min)
Maks. protok vazduha	0.13 (m ³ /s)
Pogonsko gorivo	Mješavina - bezolovni benzin : 2-T ulje, u srazmjeri 30:1
Sistem paljenja	CDI
Težina	4,1 kg (duvač) / 5,0 kg (usisivač)

MOTORNA PILA YD-50-E

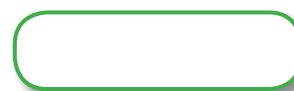
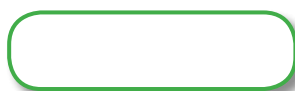


Motor	50,0 cm³ , vazdušno hlađeni, dvotaktni, benzinski motor
Procijenjena snaga	2,2kW / 2,95KS (pri 9000 o/min)
Maks. obrtni moment	2.75Nm (pri 6500 o/min)
Vodilica (lanac)	20" / 50 cm (.325")
Pogonsko gorivo	Mješavina - bezolovni benzin : 2-T ulje, u srazmjeri 25:1
Sistem paljenja	CDI, svjećica CMR7H
Težina	5,9 kg

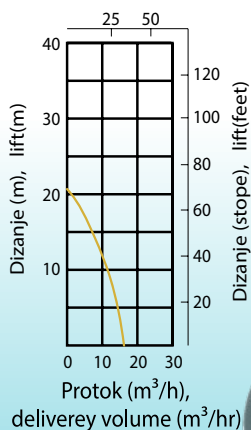
PUMPE NISKOG PRITISKA



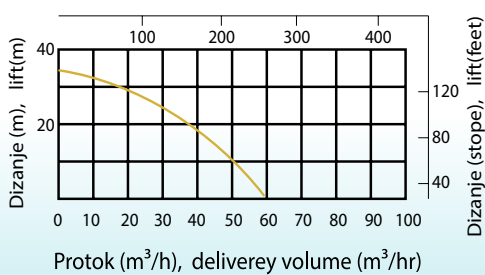
Model	1" LC25ZB21	2" LC50ZB30-4.5Q	3" LC80ZB35-4.5Q
Vrsta pumpe, tip motora	za čistu vodu, centrifugalna, benzinski		
Prečnik izlaza (mm)	25	50	80
Prečnik usisa (mm)	25	50	80
Maksimalni protok (L/m)	250	500	1000
Maksim. visina potiska (m)	21	30	35
Maksim. visina usisa (m)	6	6	6
Model motora	LC152F	G200F	G200F
Zapremina (cc)	97	196	196
Nominal. snaga (KW/o/min)	1,2 / 3600	4,1 / 3600	4,1 / 3600
Težina (kg)	13	26	29
Dimenzije (D x Š x V mm)	410 x 270 x 380	550 x 430 x 390	550 x 430 x 470



Protok (gal/min), delivery volume (g^{al}/min)

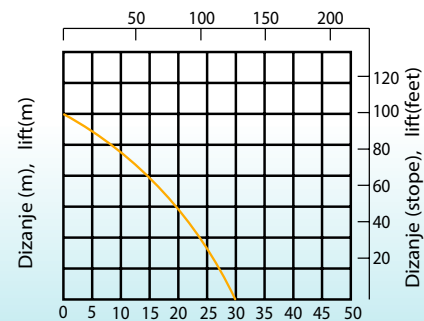


Protok (gal/min), delivery volume (g^{al}/min)



LC50ZB30-4.5Q

Protok (gal/min), delivery volume (g^{al}/min)



LC80ZB35-4.5Q



LONCIN

www.loncin.ba

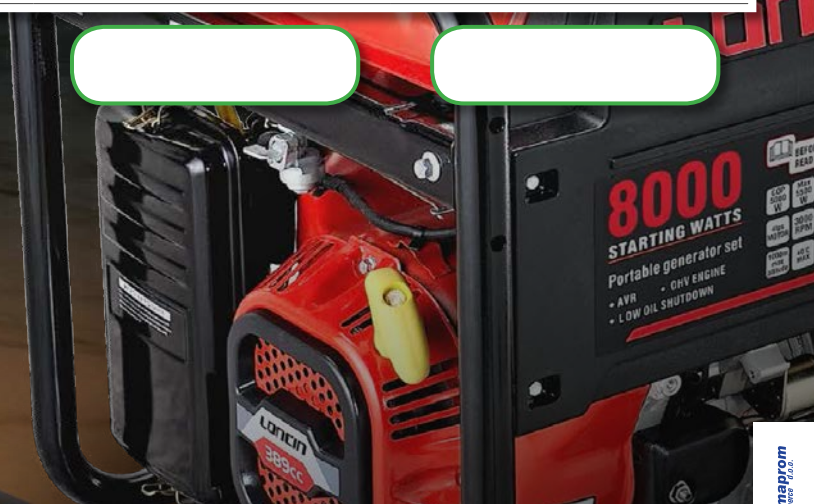
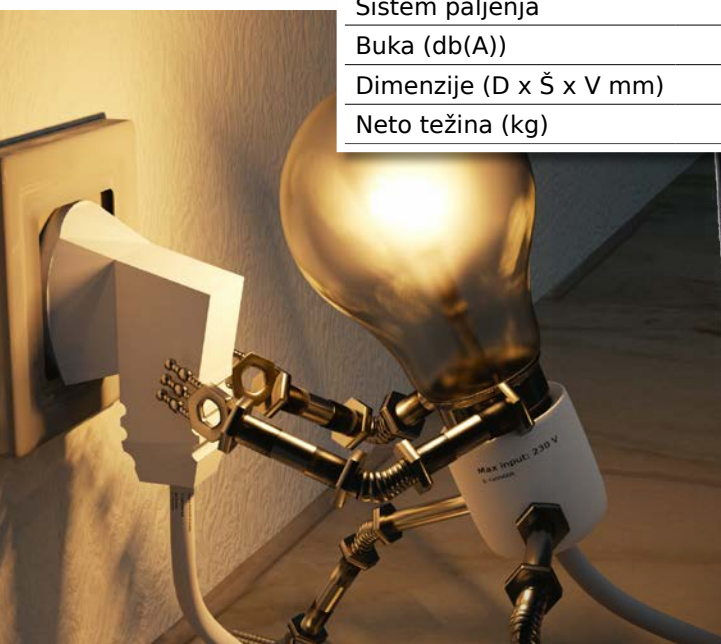
PUMPE



AGREGATI NA BENZIN



Model	LC2500-A	LC3500-A	
Model motora	G200F	G210FA	
Tip motora	BENZINSKI, jednocilindrični, četvorotaktni, vazdušno hlađen, pokretanje ručno-starter, OHV		
Snaga motora (KW/ o/min)	4,1 / 3600	4,4 / 3600	
Prečnik x hod (mm)	68 x 54	77 x 55	
Zapremina (cc)	196	212	
Zapremina rezervoara (L)	18	18	
Potrošnja (g/KWh)	≤ 395	≤ 395	
Vreme neprekidnog rada	15	11	
Način dobijanja struje	Konvencionalno	Konvencionalno	
Standard kvaliteta	ISO8528 G1	ISO8528 G1	
Napon AC(V) / Frekvencija (Hz)	230 / 50	230 / 50	
Sistem regulacije napona	Automatska regulacija	Automatska regulacija	
Nominalna snaga struje (KW)	2,0 (1,1 L/h)*	2,8 (1,6 L/h)*	
Maksimalna snaga struje (KW)	2,2	3,1	
Faktor snage	1,0	1,0	
Napon punjenja DC (V)	12	12	
Snaga struje punjenja DC (A)	8,3	8,3	
Zaštita od preopterećenja	DC	Automatski prekidač	Automatski prekidač
	AC	Automatski prekidač	Automatski prekidač
Sistem paljenja	Tranzistorsko magnetno	Tranzistorsko magnetno	
Buka (db(A))	≤ 75	≤ 76	
Dimenzije (D x Š x V mm)	590 x 430 x 480	675 x 540 x 540	
Neto težina (kg)	40	47	



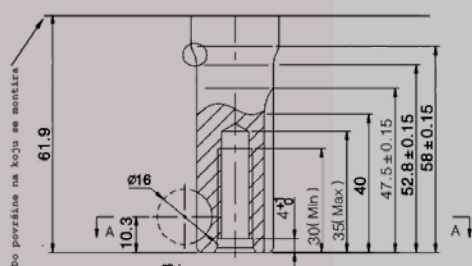
* Potrošnja goriva je računata za novi uređaj u idealnim uslovima konverzije, kvaliteta goriva i vazduha.

AGREGATI

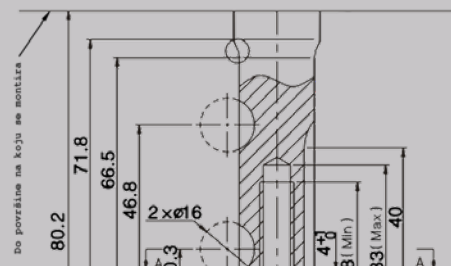
VERTIKALNI MOTORI



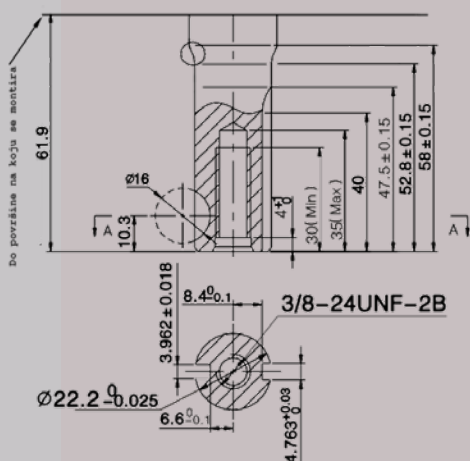
Model	LC1P65FE	LC1P65FE-2	LC1P70FC
Tip motora	benzinski, jednocilindarski		
Zapremina (cc)	139	166	196
Prečnik x hod (mm)	65 x 42	65 x 50	70 x 51
Nominal.snaga (KW/ o/min)	2,7 / 3600	2,9 / 3600	3,5 / 3600
Obrt.momenat (N.m/ o/ min)	7,0 / 2500	9,5 / 2500	10,5 / 2500
Prazan hod (o/min)	1800±150	1800±150	2200±150
Kompresioni odnos	8,5 : 1	-, : 1	7,1 : 1
Rotacija pogonskog vratila*	↻	↻	↻
Buka	-	-	-
Zapremina ulja (L)	0,5	0,5	-
Zapremina rezervoara (L)	0,9	1,0	-
Sistem paljenja			
Neto težina (kg)	8,5	9,0	12,8
Dimenzije (D x Š x V mm)	328 x 318 x 245	385 x 340 x 250	385 x 358 x 278



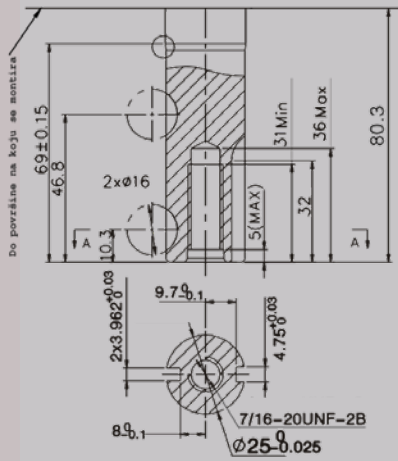
tip B LC1P65FE
KRAĆA



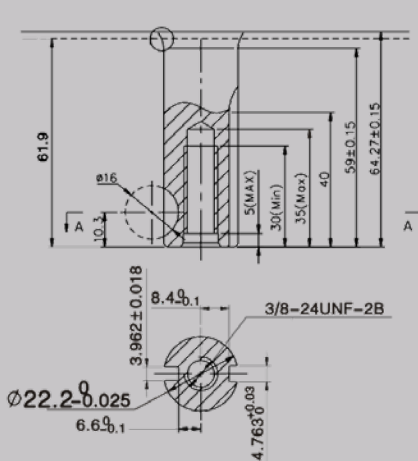
tip F LC1P65FE
DUŽA



tip B LC1P65FE-2



tip E LC1P70FC

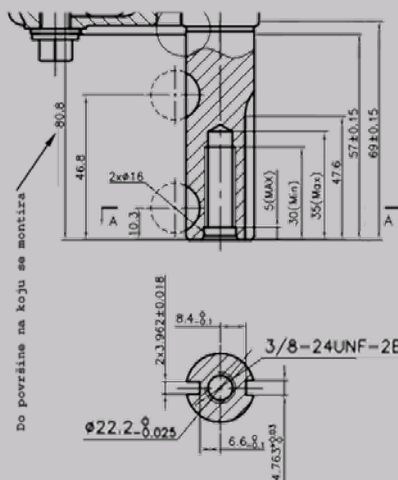
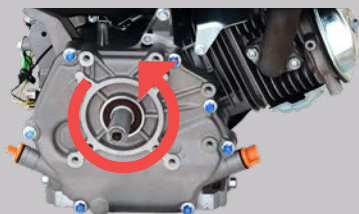


tip B LC1P70FC

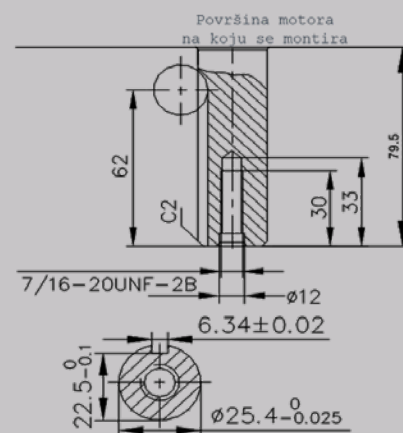


LC1P75F	LC1P85FA	LC1P92F-1	LC1P96F	LC2P80F-A
lindrični, četvorotaktni, vazdušno hlađen, OHV				dvocilindrični V-twin
224	352	452	608	764
75 x 50	85 x 62	92 x 68	96 x 84	80 x 76
4,5 / 3600	7,2 / 3600	9,5 / 3600	11,5 / 3600	17 / 3600
14,0 / 2500	21,0 / 2400	28,0 / 2600	36,0 / 2600	52,0 / 2400
1800±150	1850±150	1850±150	1800±150	1650±100
8,5 : 1	8,7 : 1	8,7 : 1	8,7 : 1	8,7 : 1
↻	↻	↻	↻	↻
-	-	-	-	-
-	0,8	1,2	1,6	2,0
-	-	-	-	-
13,7	23,5	31	35	42
384 x 341 x 258	404 x 371 x 304	432 x 388 x 300	465 x 434 x 331	466 x 480 x 356

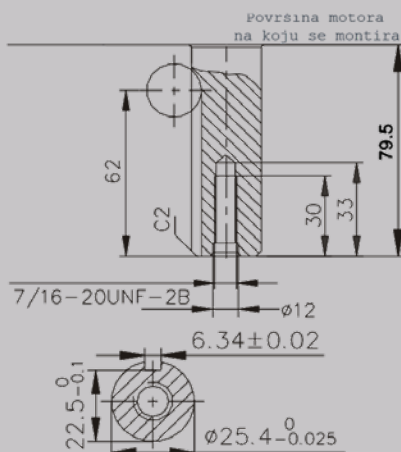
* Rotacija pogonskog vratila



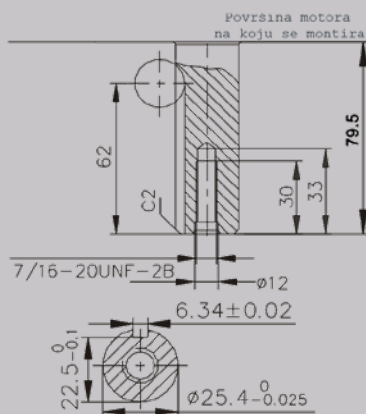
tip F LC1P75F



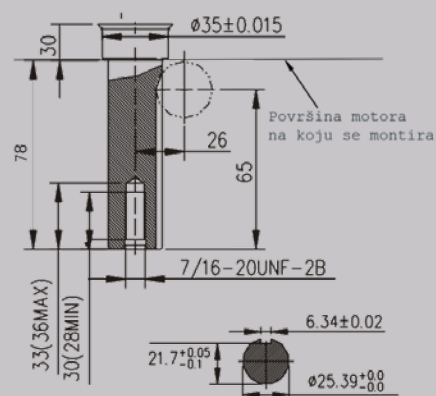
tip A LC1P85FA



tip A LC1P92F-1

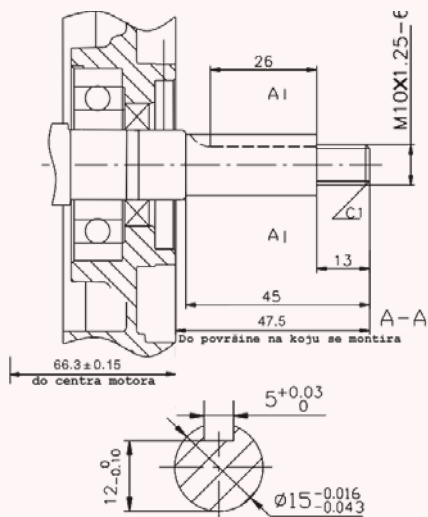


tip A LC1P96F



tip A LC2P80F

HORIZONTALNI MOTORI



tip C LC152F

Model

LC152F

Tip motora

Zapremina (cc) 97

Prečnik x hod (mm) 52 x 46

Nom. snaga (KW/ o/min) 1,2 / 3600

Obrtni mom. (N.m/ o/min) 3,2 / 2800

Prazan hod (o/min) 1700±150

Kompresioni odnos 5,6 : 1

Rotacija pog. vratila * ⤵

Buka dB(A) ≤ 70

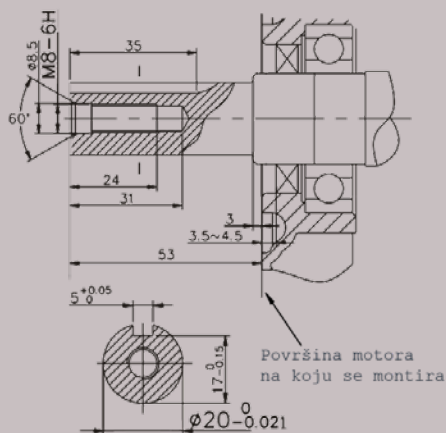
Zap. ulja (L) / goriva (L) 0,45 / 1,4

Opis tranzistorско - m

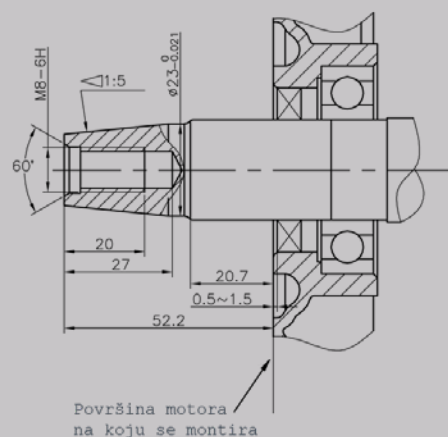
Sistem startovanja ručno

Neto težina (kg) 9

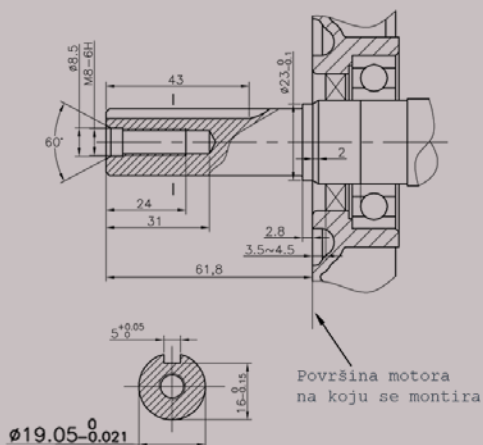
Dim. (D x Š x V mm) 280 x 270 x 345



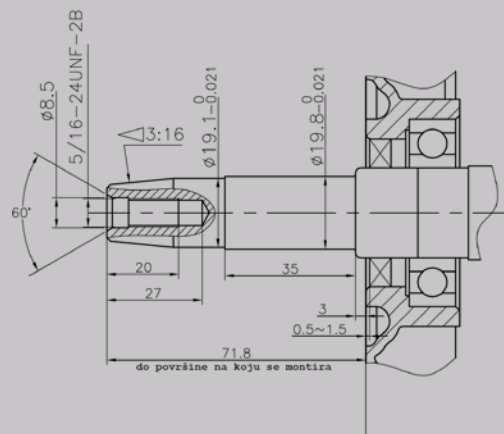
tip A G160F, G200F



tip A52 G200F



tip A10 G200F

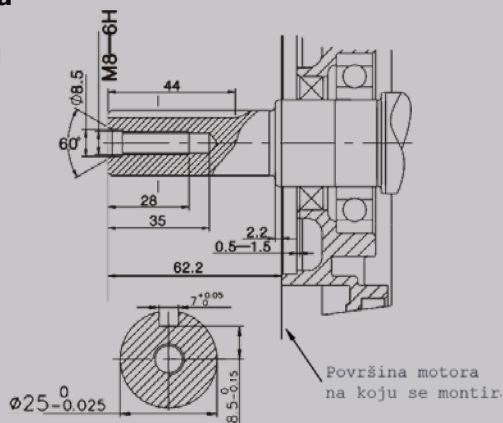
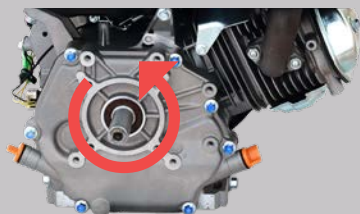


tip W G200F

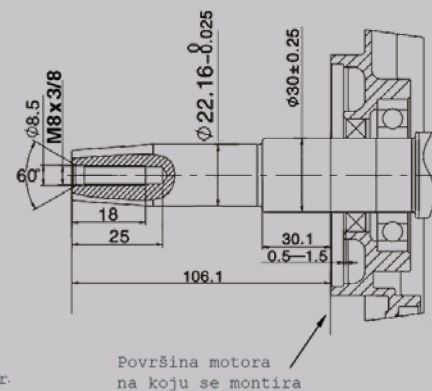


G160F	G200F	LC175F-2	G270F	G390F G390FD
benzinski, jednocilindrični, četvorotaktni, vazdušno hlađen, OHV				
163	196	252	270	389
68 x 45	68 x 54	75 x 57	77 x 58	88 x 64
3,6 / 3600	4,1 / 3600	5,2 / 3600	6,0 / 3600	8,2 / 3600
10,3 / 2500	12,4 / 2500	15,0 / 2800	17,73 / 2500	25,1 / 2500
1400±150	1400±150	1400±150	1400±150	1400±150
8,5 : 1	8,5 : 1	8,2 : 1	8,2 : 1	8,1 : 1
↻	↻	↻	↻	↻
≤ 70	≤ 70	≤ 70	≤ 70	≤ 70
0,6 / 3,6	0,6 / 3,6	0,7 / 4	0,95 / 6	1,1 / 6,5
magnetno indukovano paljenje, leptir karb., podmaz. prskanjem, centrifugalni sistem kontrole obrtaja, suvi filter vazduha				
ručno	ručno	ručno	ručno	ručno + <i>elektropokretač</i>
15	16	16,5	25	31 34
312 x 362 x 335	376 x 312 x 335	365 x 285 x 370	430 x 380 x 410	405 x 450 x 44

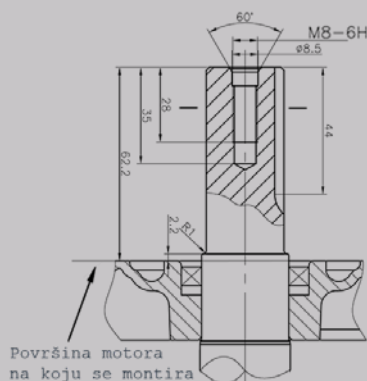
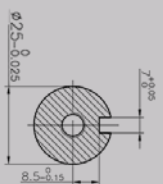
*** Rotacija pogonskog vratila**



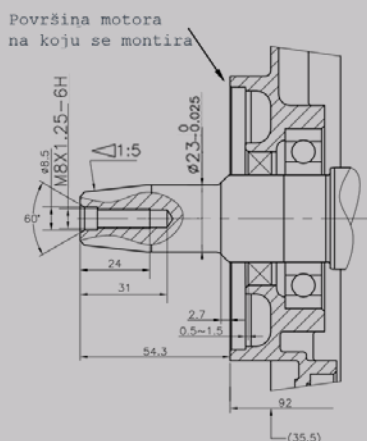
tip A G270F



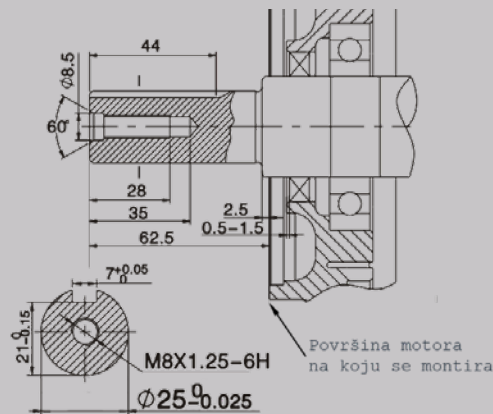
tip L G390F



tip B12 LC175F-2



tip A21 G270F



tip A G390F, G390FD

MOTORI

NOVO



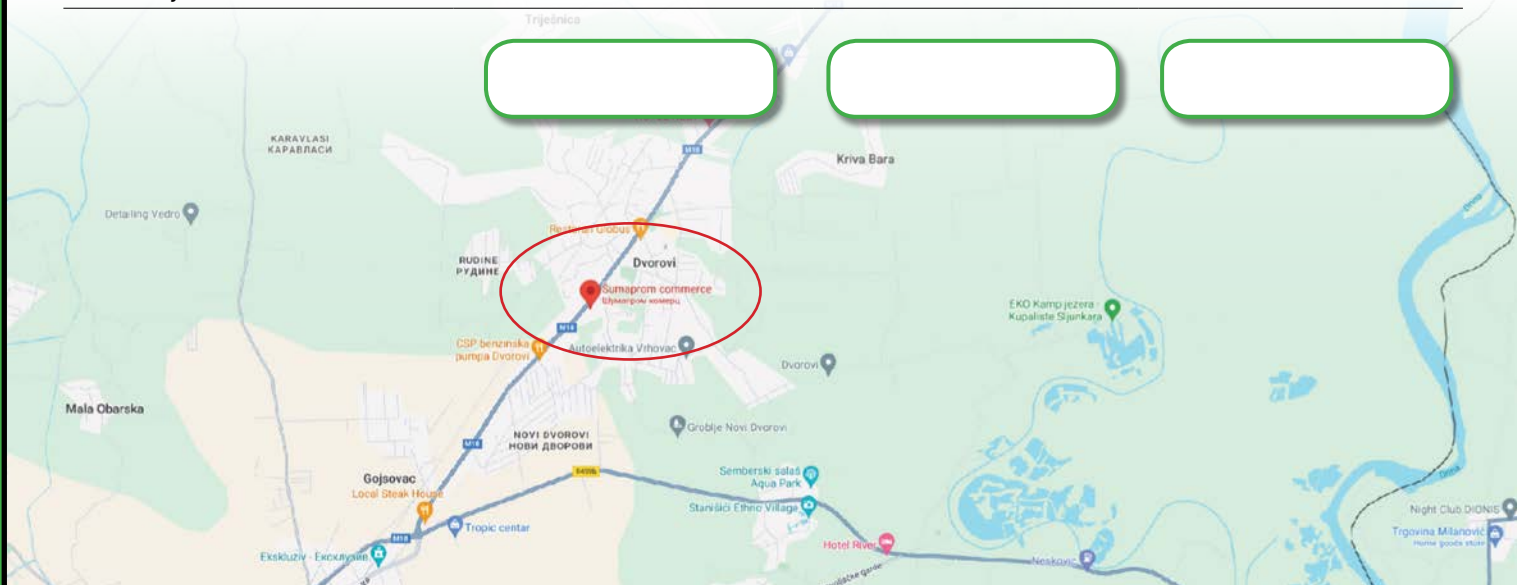
NOVO



NOVO



Model	RQ430	1E40F-5A	1E45F-3
Tip motora	za motorne kose, benzinski, jednocilindrični, dvotaktni, vazdušno hlađen	za motorne kose, benzinski, jednocilindrični, dvotaktni, vazdušno hlađen	za nabijač zemlje, benzinski, jednocilindrični, dvotaktni, vazdušno hlađen
Zapremina (cc)	41,5	42,7	80
Nominalna snaga (KW/ o/min)	1,25 / 7000 (1,5 ks)	1,25 / 6500 (1,5 ks)	1,4 / 4400
Obrtni momenat (N.m/ o/min)	1,8 / 5500	1,8 / 5000	-
Zapremina ulja (L) i goriva (L)	nema ulje / 1,00	nema ulje / 0,45	nema ulje / nema
Gorivo odnos benzin:ulje	25 : 1	30 : 1	30 : 1
Sistem startovanja	ručno	ručno	ručno
Neto težina (kg)	7,4	4,2	8
Dimenzije (D x Š x V mm)	280 x 176 x 265	283 x 178 x 254	375 x 330 x 245



Šumaprom Commerce d.o.o.

Karađorđeva 68, 76311 Dvorovi, BiH

Telefon/faks: 055 350 468, 055 351 355

Mobtel: 065 664 554

e-pošta: sumaprom@teol.net, sumapromcommerce@gmail.com

www.sumaprom.com



šumaprom
commerce d.o.o.